



WATER PUMPS
MADE IN ITALY

2020

GENERAL CATALOGUE
CATALOGO GENERALE

ELETTROPOMPE SOMMERSE INOX MULTISTADIO PER POZZI 4" INOX MULTISTAGE SUBMERSIBLE PUMPS FOR 4" WELLS

APPLICAZIONI

Elettropompe sommerse multistadio per pozzi profondi da 4" (DN 100 mm). Particolarmente adatte per applicazioni civili e industriali, alimentazione getti d'acqua e fontane, impianti antincendio, l'irrigazione in generale e per l'approvvigionamento di acqua pulita.

LIMITI D'IMPIEGO

- Profondità max. di immersione 150 mt
- Temperatura liquido fino a 35°C (per un uso domestico secondo EN 60335-2-41)
- Temperatura max. liquido: 35°C (per altri impieghi)
- Contenuto di sabbia max. 50 g/m³
- Partenza /ora 20 max.

MOTORE

- Motore elettrico ad induzione a 2 poli (n=2850 min⁻¹)
- Motore sommerso in bagno d'olio
- Isolamento Classe F
- Protezione IP 68
- Servizio continuo

MATERIALI MOTORE

- Camicia esterna Acciaio inox AISI 304
- Albero motore Acciaio inox AISI 304
- Supporto superiore Ghisa zincata
- Tenuta meccanica Ceramica/Grafite

MATERIALI POMPE

- Camicia esterna Acciaio inox AISI 304
- Albero motore Acciaio inox AISI 304
- Stadi e giranti Acciaio inox AISI 304

APPLICATION

Multistage submersible water pumps for 4" deep wells (DN 100 mm). Particularly suitable for civil and industrial purposes, for sprinkler and food irrigation plants, in fire installations and generally speaking for clean water supplying.

OPERATING CONDITIONS

- Max. depth of immersion 150 mt
- Liquid temperature up to 35°C (for home use according to EN 60335-2-41)
- Temperature max. liquid: 35°C (for other uses)
- Sand content max. 50 g/m³
- Start/hour 20 max.

MOTOR

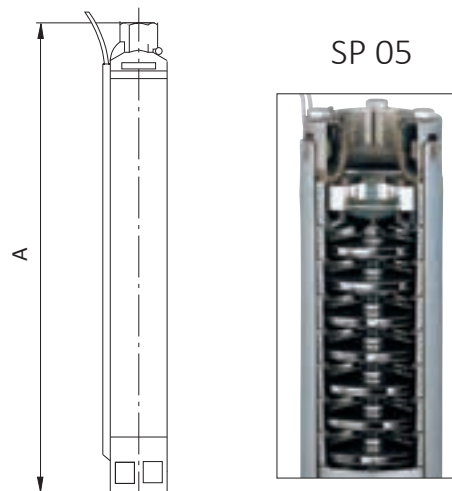
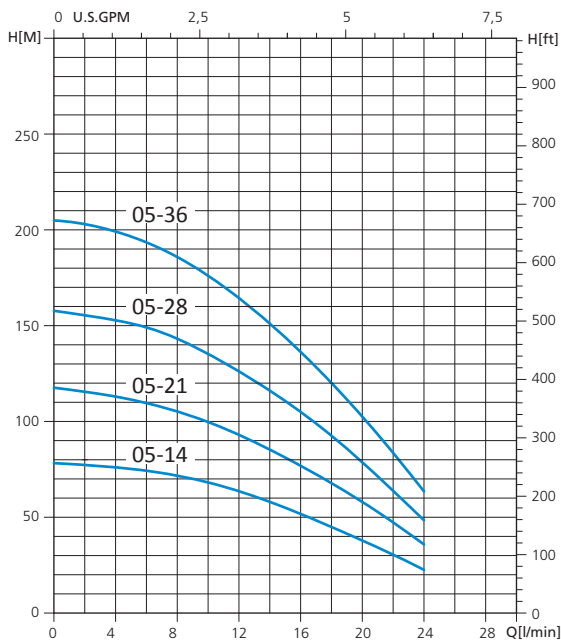
- Two-pole induction motor (n=2850 min⁻¹)
- Submersible motor in oil bath
- Class F Insulation
- IP 68 Protection
- Continuous duty

MOTOR MATERIALS

- External casing Stainless steel AISI 304
- Motor shaft Stainless steel AISI 304
- Upper bracket Zinc plated Cast Iron
- Mechanical seal Ceramic/Graphite

PUMP MATERIALS

- External casing Stainless steel AISI 304
- Motor shaft Stainless steel AISI 304
- Stages Polycarbonate
- Impellers Noryl



SP 05 - 50 HZ

TIPO TYPE	POTENZA NOMINALE NOMINAL POWER		STADI STAGES	Q = PORTATA- CAPACITY						DNM	DIMENSIONI DIMENSIONS		
	P2			m ³ /h	0	0,3	0,6	0,9	1,2		1,5	Lunghezza Lenght A (mm)	Peso Weight (Kg)
	HP	kW		lt/1'	0	5	10	15	20		25		
Prevalenza manometrica totale in m.C.A.- Total head in meters w.c.													
SP 05-14	0,5	0,37	14	H (m)	79	76	68	56	38	21	1"¼	461	3,7
SP 05-21	0,75	0,55	21		118	112	100	81	58	30	1"¼	608	5
SP 05-28	1	0,75	28		158	153	138	111	78	42	1"¼	755	6,2
SP 05-36	1,5	1,1	36		205	195	175	134	103	54	1"¼	946	9,9

ELETTROPOMPE SOMMERSE INOX MULTISTADIO PER POZZI 4" INOX MULTISTAGE SUBMERSIBLE PUMPS FOR 4" WELLS

APPLICAZIONI

Elettropompe sommerse multistadio per pozzi profondi da 4" (DN 100 mm). Particolarmente adatte per applicazioni civili e industriali, alimentazione getti d'acqua e fontane, impianti antincendio, l'irrigazione in generale e per l'approvvigionamento di acqua pulita.

LIMITI D'IMPIEGO

- Profondità max. di immersione 150 mt
- Temperatura liquido fino a 35°C (per un uso domestico secondo EN 60335-2-41)
- Temperatura max. liquido: 35°C (per altri impieghi)
- Contenuto di sabbia max. 50 g/m³
- Partenza /ora 20 max.

MOTORE

- Motore elettrico ad induzione a 2 poli (n=2850 min⁻¹)
- Motore sommerso in bagno d'olio
- Isolamento Classe F
- Protezione IP 68
- Servizio continuo

MATERIALI MOTORE

- Camicia esterna: Acciaio inox AISI 304
- Albero motore: Acciaio inox AISI 304
- Supporto superiore: Ghisa zincata
- Tenuta meccanica: Ceramica/Grafite

MATERIALI POMPE

- Camicia esterna: Acciaio inox AISI 304
- Albero motore: Acciaio inox AISI 304
- Stadi e giranti: Acciaio inox AISI 304

APPLICATION

Multistage submersible water pumps for 4" deep wells (DN 100 mm). Particularly suitable for civil and industrial purposes, for sprinkler and food irrigation plants, in fire installations and generally speaking for clean water supplying.

OPERATING CONDITIONS

- Max. depth of immersion 150 mt
- Liquid temperature up to 35°C (for home use according to EN 60335-2-41)
- Temperature max. liquid: 35°C (for other uses)
- Sand content max. 50 g/m³
- Start/hour 20 max.

MOTOR

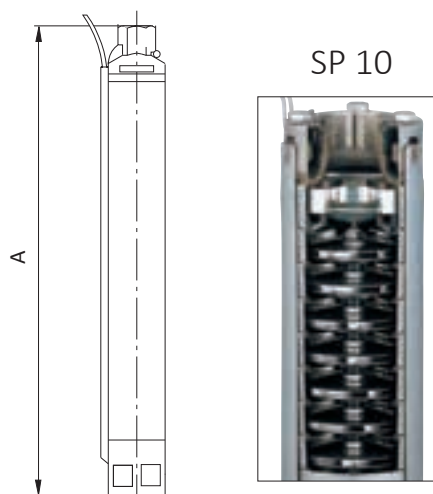
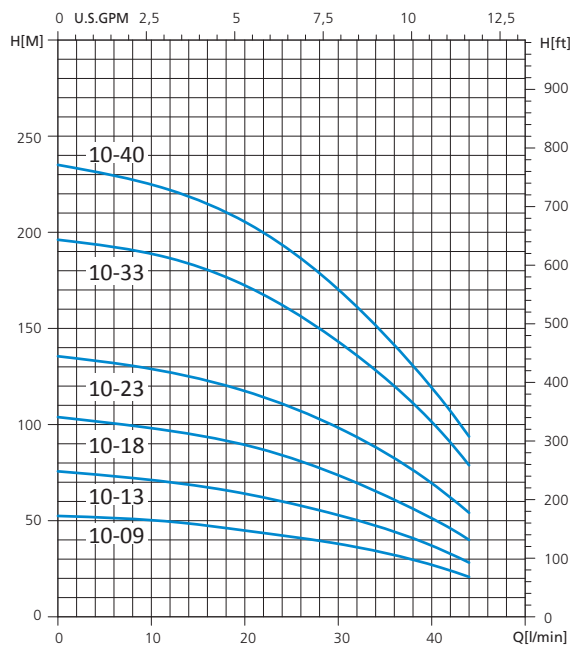
- Two-pole induction motor (n=2850 min⁻¹)
- Submersible motor in oil bath
- Class F Insulation
- IP 68 Protection
- Continuous duty

MOTOR MATERIALS

- External casing: Stainless steel AISI 304
- Motor shaft: Stainless steel AISI 304
- Upper bracket: Zinc plated Cast Iron
- Mechanical seal: Ceramic/Graphite

PUMP MATERIALS

- External casing: Stainless steel AISI 304
- Motor shaft: Stainless steel AISI 304
- Stages: Polycarbonate
- Impellers: Noryl



SP 10 - 50 HZ

TIPO TYPE	POTENZA NOMINALE NOMINAL POWER		STADI STAGES	Q = PORTATA - CAPACITY							DNM	DIMENSIONI DIMENSIONS		
	P2			m ³ /h	0	0,9	1,2	1,5	1,8	2,1		2,4	Lunghezza Length A (mm)	Peso Weight (Kg)
	HP	kW												
Prevalenza manometrica totale in m.C.A. - Total head in meters w.c.														
SP 10-09	0,5	0,37	9	53	48	45	42	38	33	26	1"1/4	356	3	
SP 10-13	0,75	0,55	13	77	68	64	58	54	46	38	1"1/4	440	3,8	
SP 10-18	1	0,75	18	104	94	89	83	74	64	51	1"1/4	545	4,7	
SP 10-23	1,5	1,1	23	136	124	118	108	98	84	69	1"1/4	650	5,7	
SP 10-33	2	1,5	33	195	183	173	159	143	124	102	1"1/4	883	9,7	
SP 10-40	3	2,2	40	235	218	205	190	170	147	119	1"1/4	1030	11,5	

ELETTROPOMPE SOMMERSE INOX MULTISTADIO PER POZZI 4" INOX MULTISTAGE SUBMERSIBLE PUMPS FOR 4" WELLS

APPLICAZIONI

Elettropompe sommerse multistadio per pozzi profondi da 4" (DN 100 mm). Particolarmente adatte per applicazioni civili e industriali, alimentazione getti d'acqua e fontane, impianti antincendio, l'irrigazione in generale e per l'approvvigionamento di acqua pulita.

LIMITI D'IMPIEGO

- Profondità max. di immersione 150 mt
- Temperatura liquido fino a 35°C (per un uso domestico secondo EN 60335-2-41)
- Temperatura max. liquido: 35°C (per altri impieghi)
- Contenuto di sabbia max. 50 g/m³
- Partenza /ora 20 max.

MOTORE

- Motore elettrico ad induzione a 2 poli (n=2850 min⁻¹)
- Motore sommerso in bagno d'olio
- Isolamento Classe F
- Protezione IP 68
- Servizio continuo

MATERIALI MOTORE

- Camicia esterna
- Albero motore
- Supporto superiore
- Tenuta meccanica

Acciaio inox AISI 304
Acciaio inox AISI 304
Ghisa zincata
Ceramica/Grafite

MATERIALI POMPE

- Camicia esterna
- Albero motore
- Stadi e giranti

Acciaio inox AISI 304
Acciaio inox AISI 304
Acciaio inox AISI 304

APPLICATION

Multistage submersible water pumps for 4" deep wells (DN 100 mm). Particularly suitable for civil and industrial purposes, for sprinkler and food irrigation plants, in fire installations and generally speaking for clean water supplying.

OPERATING CONDITIONS

- Max. depth of immersion 150 mt
- Liquid temperature up to 35°C (for home use according to EN 60335-2-41)
- Temperature max. liquid: 35°C (for other uses)
- Sand content max. 50 g/m³
- Start/hour 20 max.

MOTOR

- Two-pole induction motor (n=2850 min⁻¹)
- Submersible motor in oil bath
- Class F Insulation
- IP 68 Protection
- Continuous duty

MOTOR MATERIALS

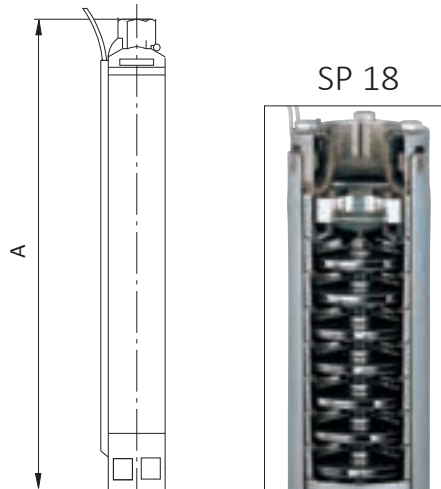
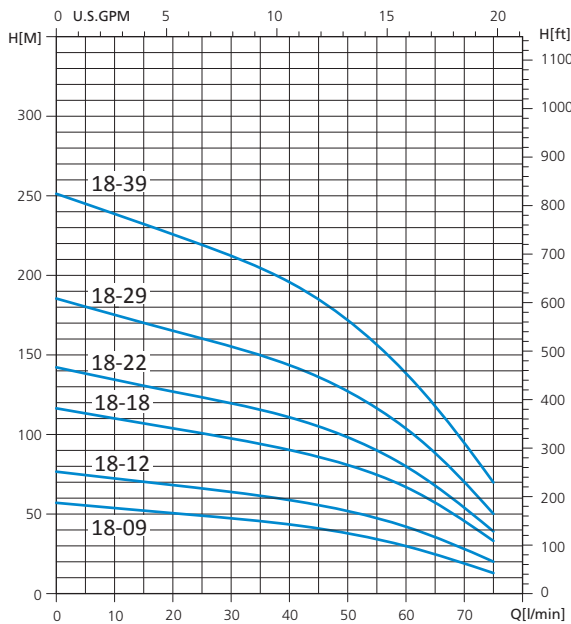
- External casing
- Motor shaft
- Upper bracket
- Mechanical seal

Stainless steel AISI 304
Stainless steel AISI 304
Zinc plated Cast Iron
Ceramic/Graphite

PUMP MATERIALS

- External casing
- Motor shaft
- Stages
- Impellers

Stainless steel AISI 304
Stainless steel AISI 304
Polycarbonate
Noryl



SP 18

SP 18 - 50 HZ

TIPO TYPE	POTENZA NOMINALE NOMINAL POWER		STADI STAGES	Q = PORTATA - CAPACITY										DNM	DIMENSIONI DIMENSIONS	
	P2			m ³ /h	0	1,5	1,8	2,1	2,4	2,7	3	3,6	4,2		Lunghezza Lenght A (mm)	Peso Weight (kg)
	HP	kW														
Prevalenza manometrica totale in m.C.A. - Total head in meters w.c.																
SP 18-09	0,75	0,55	9	H (m)	57	49	47	46	44	41	38	30	19	1"¼	356	3
SP 18-12	1	0,75	12		77	66	64	62	58	56	52	43	28	1"¼	419	3,6
SP 18-18	1,5	1,1	18		116	101	97	94	90	85	80	67	45	1"¼	545	4,7
SP 18-22	2	1,5	22		143	127	120	115	110	105	97	80	54	1"¼	629	5,5
SP 18-29	3	2,2	29		185	160	155	149	143	136	127	103	70	1"¼	776	6,8
SP 18-39	4	3	39		250	219	213	204	195	185	172	138	94	1"¼	1009	11,2

ELETTROPOMPE SOMMERSE INOX MULTISTADIO PER POZZI 4" INOX MULTISTAGE SUBMERSIBLE PUMPS FOR 4" WELLS

APPLICAZIONI

Elettropompe sommerse multistadio per pozzi profondi da 4" (DN 100 mm). Particolarmente adatte per applicazioni civili e industriali, alimentazione getti d'acqua e fontane, impianti antincendio, l'irrigazione in generale e per l'approvvigionamento di acqua pulita.

APPLICATION

Multistage submersible water pumps for 4" deep wells (DN 100 mm). Particularly suitable for civil and industrial purposes, for sprinkler and food irrigation plants, in fire installations and generally speaking for clean water supplying.

LIMITI D'IMPIEGO

- Profondità max. di immersione 150 mt
- Temperatura liquido fino a 35°C (per un uso domestico secondo EN 60335-2-41)
- Temperatura max. liquido: 35°C (per altri impieghi)
- Contenuto di sabbia max. 50 g/m³
- Partenza /ora 20 max.

OPERATING CONDITIONS

- Max. depth of immersion 150 mt
- Liquid temperature up to 35°C (for home use according to EN 60335-2-41)
- Temperature max. liquid: 35°C (for other uses)
- Sand content max. 50 g/m³
- Start/hour 20 max.

MOTORE

- Motore elettrico ad induzione a 2 poli (n=2850 min⁻¹)
- Motore sommerso in bagno d'olio
- Isolamento Classe F
- Protezione IP 68
- Servizio continuo

MOTOR

- Two-pole induction motor (n=2850 min⁻¹)
- Submersible motor in oil bath
- Class F Insulation
- IP 68 Protection
- Continuous duty

MATERIALI MOTORE

- Camicia esterna
- Albero motore
- Supporto superiore
- Tenuta meccanica

Acciaio inox AISI 304
Acciaio inox AISI 304
Ghisa zincata
Ceramica/Grafite

MOTOR MATERIALS

- External casing
- Motor shaft
- Upper bracket
- Mechanical seal

Stainless steel AISI 304
Stainless steel AISI 304
Zinc plated Cast Iron
Ceramic/Graphite

MATERIALI POMPE

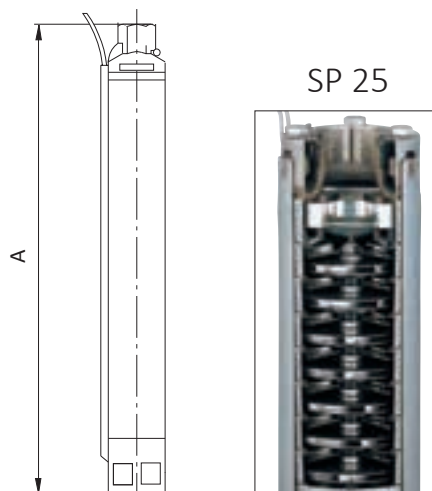
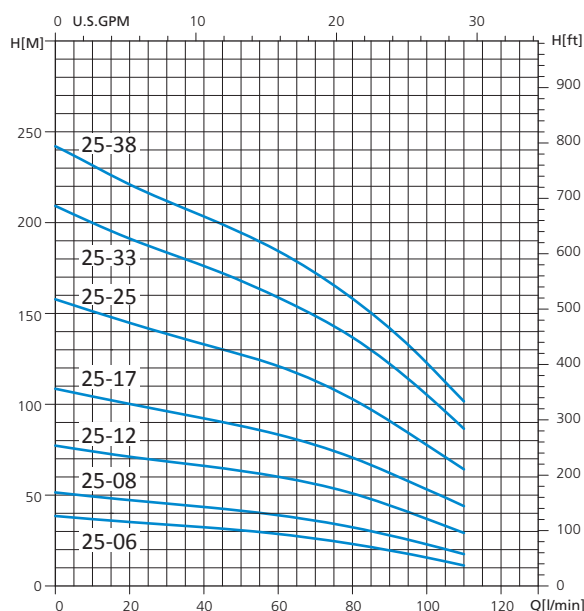
- Camicia esterna
- Albero motore
- Stadi e giranti

Acciaio inox AISI 304
Acciaio inox AISI 304
Acciaio inox AISI 304

PUMP MATERIALS

- External casing
- Motor shaft
- Stages
- Impellers

Stainless steel AISI 304
Stainless steel AISI 304
Polycarbonate
Noryl



SP 25

SP 25 - 50 HZ

TIPO TYPE	POTENZA NOMINALE NOMINAL POWER		STADI STAGES	Q = PORTATA - CAPACITY												DNM	DIMENSIONI DIMENSIONS	
	P2			m ³ /h	0	1,8	2,1	2,4	2,7	3	3,6	4,2	4,8	5,4	6		Lunghezza Length A (mm)	Peso Weight (Kg)
	HP	kW																
Prevalenza manometrica totale in m.C.A. - Total head in meters w.c.																		
SP 25-06	0,75	0,55	6	38	34	33	32	31	30	28	26	24	20	16	1"½	293	2,4	
SP 25-08	1	0,75	8	52	45	44	43	42	41	39	36	33	28	23	1"½	335	2,8	
SP 25-12	1,5	1,1	12	77	68	67	66	64	63	60	56	50	44	37	1"½	419	3,6	
SP 25-17	2	1,5	17	108	96	94	93	90	88	84	77	70	63	54	1"½	524	4,5	
SP 25-25	3	2,2	25	157	138	136	133	129	127	121	113	103	90	78	1"½	692	6	
SP 25-33	4	3	33	209	184	180	176	172	168	159	149	137	123	105	1"½	868	9,6	
SP 25-38	5,5	4	38	242	212	208	204	199	194	185	172	158	142	123	1"½	973	10,9	

ELETTROPOMPE SOMMERSE INOX MULTISTADIO PER POZZI 4" INOX MULTISTAGE SUBMERSIBLE PUMPS FOR 4" WELLS

APPLICAZIONI

Elettropompe sommerse multistadio per pozzi profondi da 4" (DN 100 mm). Particolarmente adatte per applicazioni civili e industriali, alimentazione getti d'acqua e fontane, impianti antincendio, l'irrigazione in generale e per l'approvvigionamento di acqua pulita.

LIMITI D'IMPIEGO

- Profondità max. di immersione 150 mt
- Temperatura liquido fino a 35°C (per un uso domestico secondo EN 60335-2-41)
- Temperatura max. liquido: 35°C (per altri impieghi)
- Contenuto di sabbia max. 50 g/m³
- Partenza /ora 20 max.

MOTORE

- Motore elettrico ad induzione a 2 poli (n=2850 min⁻¹)
- Motore sommerso in bagno d'olio
- Isolamento Classe F
- Protezione IP 68
- Servizio continuo

MATERIALI MOTORE

- Camicia esterna
- Albero motore
- Supporto superiore
- Tenuta meccanica

MATERIALI POMPE

- Camicia esterna
- Albero motore
- Stadi e giranti

Acciaio inox AISI 304
Acciaio inox AISI 304
Ghisa zincata
Ceramica/Grafite

Acciaio inox AISI 304
Acciaio inox AISI 304
Acciaio inox AISI 304

APPLICATION

Multistage submersible water pumps for 4" deep wells (DN 100 mm). Particularly suitable for civil and industrial purposes, for sprinkler and food irrigation plants, in fire installations and generally speaking for clean water supplying.

OPERATING CONDITIONS

- Max. depth of immersion 150 mt
- Liquid temperature up to 35°C (for home use according to EN 60335-2-41)
- Temperature max. liquid: 35°C (for other uses)
- Sand content max. 50 g/m³
- Start/hour 20 max.

MOTOR

- Two-pole induction motor (n=2850 min⁻¹)
- Submersible motor in oil bath
- Class F Insulation
- IP 68 Protection
- Continuous duty

MOTOR MATERIALS

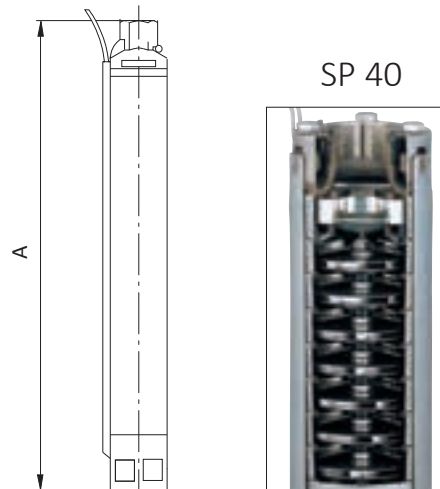
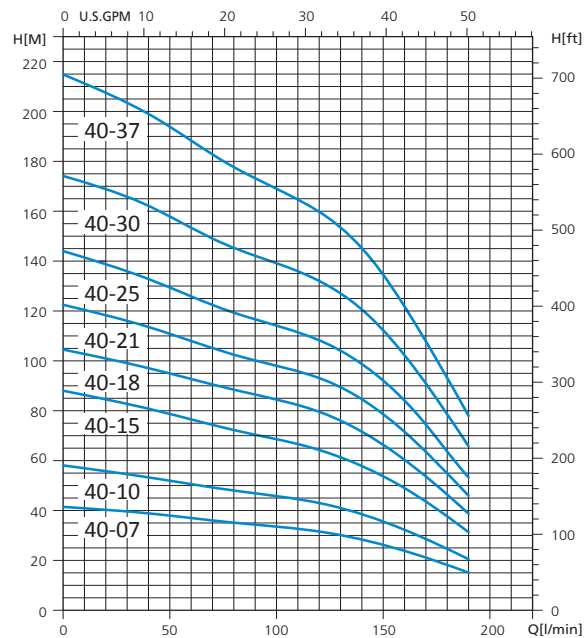
- External casing
- Motor shaft
- Upper bracket
- Mechanical seal

PUMP MATERIALS

- External casing
- Motor shaft
- Stages
- Impellers

Stainless steel AISI 304
Stainless steel AISI 304
Zinc plated Cast Iron
Ceramic/Graphite

Stainless steel AISI 304
Stainless steel AISI 304
Polycarbonate
Noryl



SP 40 - 50 HZ

TIPO TYPE	POTENZA NOMINALE NOMINAL POWER		STADI STAGES	Q = PORTATA - CAPACITY													DNM	DIMENSIONI DIMENSIONS		
	P2			m ³ /h	0	2,4	2,7	3	3,6	4,2	4,8	5,4	6	7,2	8,4	9,6		10,8	Lunghezza Lenght	Peso Weight
	HP	KW																		
Prevalenza manometrica totale in m.C.A. - Total head in meters w.c.																				
SP 40-07	1,5	1,1	7	41	38	37	36	36	35	35	34	34	32	27	24	17	2"	496	5,3	
SP 40-10	2	1,5	10	58	54	53	52	51	49	47	47	46	43	38	32	25	2"	622	6,8	
SP 40-15	3	2,2	15	87	80	79	78	76	71	72	70	68	64	57	49	38	2"	832	9,3	
SP 40-18	4	3	18	104	98	96	95	93	90	88	86	84	79	72	60	47	2"	958	10,8	
SP 40-21	5,5	4	21	122	114	113	111	107	105	102	100	98	93	85	72	55	2"	1084	12,3	
SP 40-25	5,5	4	25	144	133	131	128	126	123	119	116	114	107	97	84	64	2"	1252	14,3	
SP 40-30	7,5	5,5	30	174	163	160	157	154	149	145	142	139	131	120	103	79	2"	1462	16,8	
SP 40-37	10	7,5	37	215	199	196	194	188	183	177	173	169	160	145	122	93	2"	1753	20,3	

ELETTROPOMPE SOMMERSE INOX MULTISTADIO PER POZZI 4" INOX MULTISTAGE SUBMERSIBLE PUMPS FOR 4" WELLS

APPLICAZIONI

Elettropompe sommerse multistadio per pozzi profondi da 4" (DN 100 mm). Particolarmente adatte per applicazioni civili e industriali, alimentazione getti d'acqua e fontane, impianti antincendio, l'irrigazione in generale e per l'approvvigionamento di acqua pulita.

APPLICATION

Multistage submersible water pumps for 4" deep wells (DN 100 mm). Particularly suitable for civil and industrial purposes, for sprinkler and food irrigation plants, in fire installations and generally speaking for clean water supplying.

LIMITI D'IMPIEGO

- Profondità max. di immersione 150 mt
- Temperatura liquido fino a 35°C (per un uso domestico secondo EN 60335-2-41)
- Temperatura max. liquido: 35°C (per altri impieghi)
- Contenuto di sabbia max. 50 g/m³
- Partenza /ora 20 max.

OPERATING CONDITIONS

- Max. depth of immersion 150 mt
- Liquid temperature up to 35°C (for home use according to EN 60335-2-41)
- Temperature max. liquid: 35°C (for other uses)
- Sand content max. 50 g/m³
- Start/hour 20 max.

MOTORE

- Motore elettrico ad induzione a 2 poli (n=2850 min⁻¹)
- Motore sommerso in bagno d'olio
- Isolamento Classe F
- Protezione IP 68
- Servizio continuo

MOTOR

- Two-pole induction motor (n=2850 min⁻¹)
- Submersible motor in oil bath
- Class F Insulation
- IP 68 Protection
- Continuous duty

MATERIALI MOTORE

- Camicia esterna: Acciaio inox AISI 304
- Albero motore: Acciaio inox AISI 304
- Supporto superiore: Ghisa zincata
- Tenuta meccanica: Ceramica/Grafite

MOTOR MATERIALS

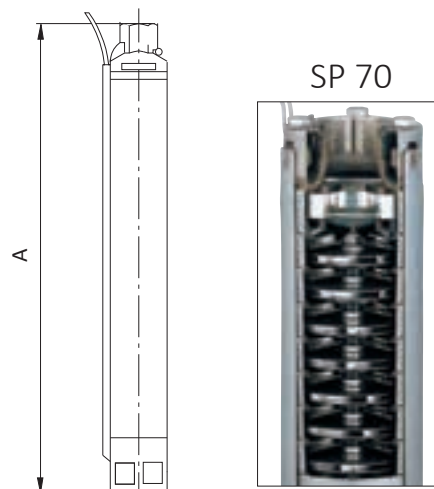
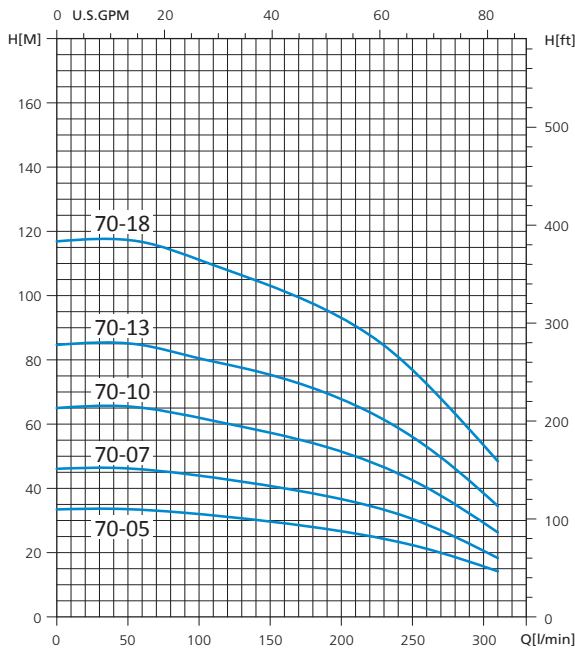
- External casing: Stainless steel AISI 304
- Motor shaft: Stainless steel AISI 304
- Upper bracket: Zinc plated Cast Iron
- Mechanical seal: Ceramic/Graphite

MATERIALI POMPE

- Camicia esterna: Acciaio inox AISI 304
- Albero motore: Acciaio inox AISI 304
- Stadi e giranti: Acciaio inox AISI 304

PUMP MATERIALS

- External casing: Stainless steel AISI 304
- Motor shaft: Stainless steel AISI 304
- Stages: Polycarbonate
- Impellers: Noryl



SP 70 - 50 HZ

TIPO TYPE	POTENZA NOMINALE NOMINAL POWER		STADI STAGES	Q = PORTATA - CAPACITY										DNM	DIMENSIONI DIMENSIONS	
	P2			m ³ /h	0	6	7,2	8,4	9,6	10,8	12	15	18		Lunghezza Lenght A (mm)	Peso Weight (kg)
	HP	kW			lt/1'	0	100	120	140	160	180	200	250			
Prevalenza manometrica totale in m.C.A. - Total head in meters w.c.																
SP 70-05	2	1,5	5	H (m)	33	32	31	30	28	27	26	22	16	2"	505	5
SP 70-07	3	2,2	7		46	44	43	42	40	37	36	30	20	2"	635	6,3
SP 70-10	4	3	10		65	62	60	58	57	57	52	43	29	2"	830	8,2
SP 70-13	5,5	4	13		84	80	78	77	74	72	67	56	38	2"	1025	10,2
SP 70-18	7,5	5,5	18		117	111	108	104	102	97	93	77	54	2"	1350	13,4

ELETTROPOMPE SOMMERSE INOX MULTISTADIO PER POZZI 6" INOX MULTISTAGE SUBMERSIBLE PUMPS FOR 6" WELLS

APPLICAZIONI

Elettropompe sommerse multistadio per pozzi profondi da 6" (DN 150 mm). Particolarmente adatte per applicazioni civili e industriali, alimentazioni getti d'acqua e fontane, impianti antincendio, l'irrigazione in generale e per l'approvvigionamento di acqua pulita.

LIMITI D'IMPIEGO

- Profondità max. di immersione 350 mt
- Temperatura liquido fino a 35°C
(per un uso domestico secondo EN 60335-2-41)
Temperatura max. liquido: 35°C (per altri impieghi)
- Contenuto di sabbia max. 50 g/m³
- Partenza /ora 10 max.

MOTORE

- Motore elettrico ad induzione a 2 poli (n=2850 min⁻¹)
- Motore sommerso in bagno d'acqua
- Isolamento Classe B
- Protezione IP 68
- Servizio continuo

MATERIALI MOTORE

- Camicia esterna: Acciaio inox AISI 304
- Albero motore: Acciaio inox AISI 304
- Supporto superiore: Ghisa
- Supporto inferiore: Ghisa
- Tenuta meccanica: Ceramica/Grafite

MATERIALI POMPE

- Camicia esterna: Acciaio inox AISI 304
- Albero motore: Acciaio inox AISI 304
- Stadi e giranti: Acciaio inox AISI 304

APPLICATION

Multistage submersible water pumps for 6" deep wells (DN 150 mm). Particularly suitable for civil and industrial purposes, for sprinkler and food irrigation plants, in fire installations and generally speaking for clean water supplying.

OPERATING CONDITIONS

- Max. depth of immersion 350 mt
- Liquid temperature up to 35°C
(for home use according to EN 60335-2-41)
Temperature max. liquid: 35°C (for other uses)
- Sand content max. 50 g/m³
- Start/hour 10 max.

MOTOR

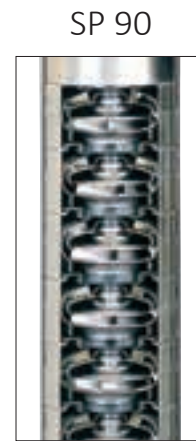
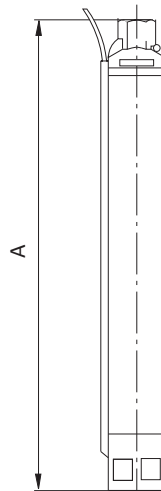
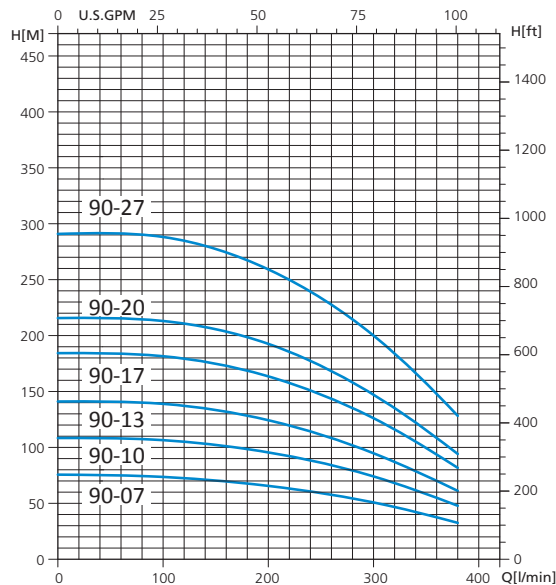
- Two-pole induction motor (n=2850 min⁻¹)
- Submersible motor in water bath
- Class B Insulation
- IP 68 Protection
- Continuous duty

MOTOR MATERIALS

- External casing: Stainless steel AISI 304
- Motor shaft: Stainless steel AISI 304
- Upper body: Cast Iron
- Lower body: Cast Iron
- Mechanical seal: Ceramic/Graphite

PUMP MATERIALS

- External casing: Stainless steel AISI 304
- Motor shaft: Stainless steel AISI 304
- Stages and impellers: Stainless steel AISI 304



SP 90

SP 90 - 50 HZ

TIPO TYPE	POTENZA NOMINALE NOMINAL POWER		STADI STAGES	Q = PORTATA - CAPACITY								DNM	DIMENSIONI DIMENSIONS		
	P2			m ³ /h	3	6	9	12	15	18	21		23	Lunghezza Length A (mm)	Peso Weight (Kg)
	HP	kW													
Prevalenza manometrica totale in m.C.A. - Total head in meters w.c.															
SP 90-07	5,5	4	7	H (m)	75	74	70	66	59	50,5	40	32	2"½	706	13,7
SP 90-10	7,5	5,5	10		108	107	102	95	86	74	58	48	2"½	887	18
SP 90-13	10	7,5	13		141	139	133	124	112	95	75	60	2"½	1069	22,4
SP 90-17	12,5	9,3	17		184	182	175	163	147	126	100	80	2"½	1311	28,2
SP 90-20	15	11	20		216	213	206	192	173	147	116	95	2"½	1492	32,5
SP 90-27	20	15	27		291	288	277	259	234	200	158	128	2"½	1916	42,7

ELETTROPOMPE SOMMERSE INOX MULTISTADIO PER POZZI 6" INOX MULTISTAGE SUBMERSIBLE PUMPS FOR 6" WELLS

APPLICAZIONI

Elettropompe sommerse multistadio per pozzi profondi da 6" (DN 150 mm). Particolarmente adatte per applicazioni civili e industriali, alimentazioni getti d'acqua e fontane, impianti antincendio, l'irrigazione in generale e per l'approvvigionamento di acqua pulita.

APPLICATION

Multistage submersible water pumps for 6" deep wells (DN 150 mm). Particularly suitable for civil and industrial purposes, for sprinkler and food irrigation plants, in fire intallations and generally speaking for clean water supplying.

LIMITI D'IMPIEGO

- Profondità max. di immersione 350 mt
- Temperatura liquido fino a 35°C
(per un uso domestico secondo EN 60335-2-41)
Temperatura max. liquido: 35°C (per altri impieghi)
- Contenuto di sabbia max. 50 g/m³
- Partenza /ora 10 max.

OPERATING CONDITIONS

- Max. depth of immersion 350 mt
- Liquid temperature up to 35°C
(for home use according to EN 60335-2-41)
Temperature max. liquid: 35°C (for other uses)
- Sand content max. 50 g/m³
- Start/hour 10 max.

MOTORE

- Motore elettrico ad induzione a 2 poli (n=2850 min⁻¹)
- Motore sommerso in bagno d'acqua
- Isolamento Classe B
- Protezione IP 68
- Servizio continuo

MOTOR

- Two-pole induction motor (n=2850 min⁻¹)
- Submersible motor in water bath
- Class B Insulation
- IP 68 Protection
- Continuous duty

MATERIALI MOTORE

- Camicia esterna: Acciaio inox AISI 304
- Albero motore: Acciaio inox AISI 304
- Supporto superiore: Ghisa
- Supporto inferiore: Ghisa
- Tenuta meccanica: Ceramica/Grafite

MOTOR MATERIALS

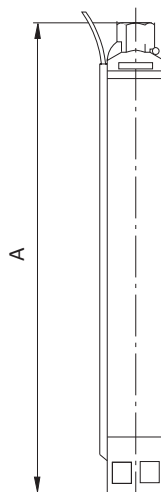
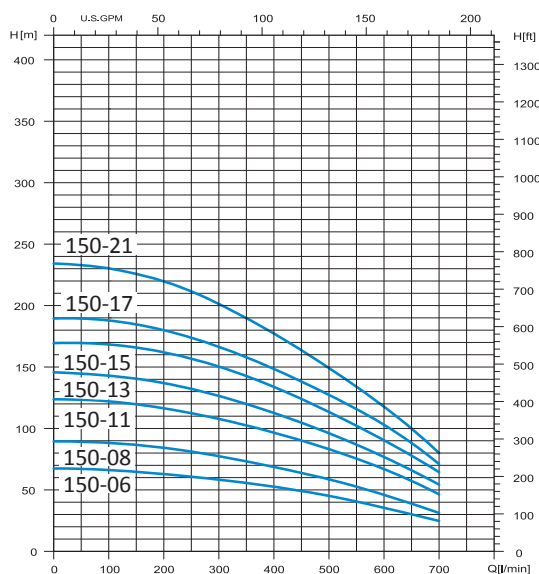
- External casing: Stainless steel AISI 304
- Motor shaft: Stainless steel AISI 304
- Upper body: Cast Iron
- Lower body: Cast Iron
- Mechanical seal: Ceramic/Graphite

MATERIALI POMPE

- Camicia esterna: Acciaio inox AISI 304
- Albero motore: Acciaio inox AISI 304
- Stadi e giranti: Acciaio inox AISI 304

PUMP MATERIALS

- External casing: Stainless steel AISI 304
- Motor shaft: Stainless steel AISI 304
- Stages and impellers: Stainless steel AISI 304



SP 150



SP 150 - 50 HZ

TIPO TYPE	POTENZA NOMINALE NOMINAL POWER		STADI STAGES	Q = PORTATA- CAPACITY												DNM	DIMENSIONI DIMENSIONS		
	P2			m ³ /h	9	12	15	18	21	24	27	30	33	36	39		42	Lunghezza Lenght A (mm)	Peso Weight (Kg)
	HP	kW			lt/1'	150	200	250	300	350	400	450	500	550	600		650		
Prevalenza manometrica totale in m.C.A.- Total head in meters w.c.																			
SP 150-06	7,5	5,5	6	H (m)	64	62	60	58	56	52	49	45	40	36	30	25	3"	846	15,2
SP 150-08	10	7,5	8		87	84	81	78	73	68	64	58	53	46	38	31	3"	1038	18,6
SP 150-11	15	11	11		120	117	112	108	102	97	90	83	76	67	57	47	3"	1326	23,6
SP 150-13	15	11	13		140	137	132	127	120	113	105	97	87	77	66	55	3"	1518	27
SP 150-15	17,5	13	15		166	162	157	150	142	134	124	113	102	90	77	65	3"	1710	30,4
SP 150-17	20	15	17		185	180	173	167	158	148	138	127	116	103	88	71	3"	1902	33,8
SP 150-21	25	18,5	21		226	220	212	202	190	177	164	149	134	117	100	80	3"	2286	40,6

ELETTROPOMPE SOMMERSE INOX MULTISTADIO PER POZZI 6" INOX MULTISTAGE SUBMERSIBLE PUMPS FOR 6" WELLS

APPLICAZIONI

Elettropompe sommerse multistadio per pozzi profondi da 6" (DN 150 mm). Particolarmente adatte per applicazioni civili e industriali, alimentazioni getti d'acqua e fontane, impianti antincendio, l'irrigazione in generale e per l'approvvigionamento di acqua pulita.

LIMITI D'IMPIEGO

- Profondità max. di immersione 350 mt
- Temperatura liquido fino a 35°C (per un uso domestico secondo EN 60335-2-41)
- Temperatura max. liquido: 35°C (per altri impieghi)
- Contenuto di sabbia max. 50 g/m³
- Partenza /ora 10 max.

MOTORE

- Motore elettrico ad induzione a 2 poli (n=2850 min⁻¹)
- Motore sommerso in bagno d'acqua
- Isolamento Classe B
- Protezione IP 68
- Servizio continuo

MATERIALI MOTORE

- Camicia esterna: Acciaio inox AISI 304
- Albero motore: Acciaio inox AISI 304
- Supporto superiore: Ghisa
- Supporto inferiore: Ghisa
- Tenuta meccanica: Ceramica/Grafite

MATERIALI POMPE

- Camicia esterna: Acciaio inox AISI 304
- Albero motore: Acciaio inox AISI 304
- Stadi e giranti: Acciaio inox AISI 304

APPLICATION

Multistage submersible water pumps for 6" deep wells (DN 150 mm). Particularly suitable for civil and industrial purposes, for sprinkler and food irrigation plants, in fire intallations and generally speaking for clean water supplying.

OPERATING CONDITIONS

- Max. depth of immersion 350 mt
- Liquid temperature up to 35°C (for home use according to EN 60335-2-41)
- Temperature max. liquid: 35°C (for other uses)
- Sand content max. 50 g/m³
- Start/hour 10 max.

MOTOR

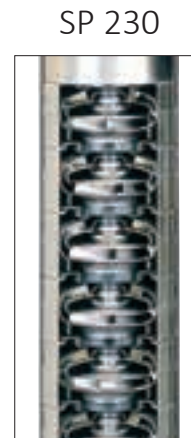
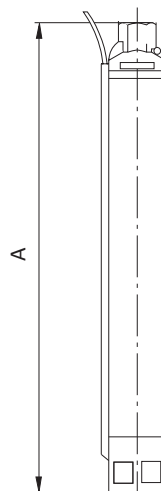
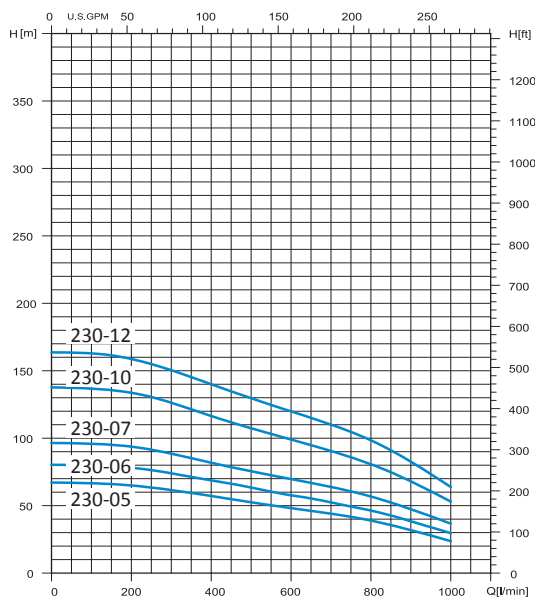
- Two-pole induction motor (n=2850 min⁻¹)
- Submersible motor in water bath
- Class B Insulation
- IP 68 Protection
- Continuous duty

MOTOR MATERIALS

- External casing: Stainless steel AISI 304
- Motor shaft: Stainless steel AISI 304
- Upper body: Cast Iron
- Lower body: Cast Iron
- Mechanical seal: Ceramic/Graphite

PUMP MATERIALS

- External casing: Stainless steel AISI 304
- Motor shaft: Stainless steel AISI 304
- Stages and impellers: Stainless steel AISI 304



SP 230

SP 230 - 50 HZ

TIPO TYPE	POTENZA NOMINALE NOMINAL POWER		STADI STAGES	Q = PORTATA - CAPACITY												DNM	DIMENSIONI DIMENSIONS		
	P2			m ³ /h	12	15	18	21	24	27	30	36	42	48	54		60	Lunghezza Lenght A (mm)	Peso Weight (kg)
	HP	kW		lt/1'	200	250	300	350	400	450	500	600	700	800	900		1000		
Prevalenza manometrica totale in m.C.A. - Total head in meters w.c.																			
SP 230-05	10	7,5	5	65	63	61	59	57	55	53	48	44	39	32	24	3"	835	16	
SP 230-06	12,5	9,3	6	80	78	75	72	70	68	65	59	54	48	40	30	3"	984	18,3	
SP 230-07	15	11	7	94	92	88	85	82	79	76	70	64	57	47	37	3"	1061	20,6	
SP 230-10	20	15	10	133	130	127	122	117	112	107	98	90	80	67	53	3"	1400	27,4	
SP 230-12	25	18,5	12	158	155	150	145	140	135	130	120	110	98	83	64	3"	1626	32	

ELETTROPOMPE SOMMERSE INOX MULTISTADIO PER POZZI 6" INOX MULTISTAGE SUBMERSIBLE PUMPS FOR 6" WELLS

APPLICAZIONI

Elettropompe sommerse multistadio per pozzi profondi da 6" (DN 150 mm). Particolarmente adatte per applicazioni civili e industriali, alimentazioni getti d'acqua e fontane, impianti antincendio, l'irrigazione in generale e per l'approvvigionamento di acqua pulita.

APPLICATION

Multistage submersible water pumps for 6" deep wells (DN 150 mm). Particularly suitable for civil and industrial purposes, for sprinkler and food irrigation plants, in fire intallations and generally speaking for clean water supplying.

LIMITI D'IMPIEGO

- Profondità max. di immersione 350 mt
- Temperatura liquido fino a 35°C (per un uso domestico secondo EN 60335-2-41)
- Temperatura max. liquido: 35°C (per altri impieghi)
- Contenuto di sabbia max. 50 g/m³
- Partenza /ora 10 max.

OPERATING CONDITIONS

- Max. depth of immersion 350 mt
- Liquid temperature up to 35°C (for home use according to EN 60335-2-41)
- Temperature max. liquid: 35°C (for other uses)
- Sand content max. 50 g/m³
- Start/hour 10 max.

MOTORE

- Motore elettrico ad induzione a 2 poli (n=2850 min⁻¹)
- Motore sommerso in bagno d'acqua
- Isolamento Classe B
- Protezione IP 68
- Servizio continuo

MOTOR

- Two-pole induction motor (n=2850 min⁻¹)
- Submersible motor in water bath
- Class B Insulation
- IP 68 Protection
- Continuous duty

MATERIALI MOTORE

- Camicia esterna: Acciaio inox AISI 304
- Albero motore: Acciaio inox AISI 304
- Supporto superiore: Ghisa
- Supporto inferiore: Ghisa
- Tenuta meccanica: Ceramica/Grafite

MOTOR MATERIALS

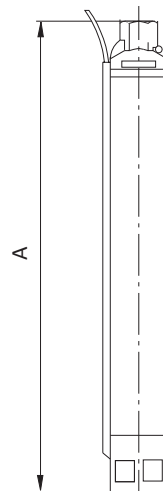
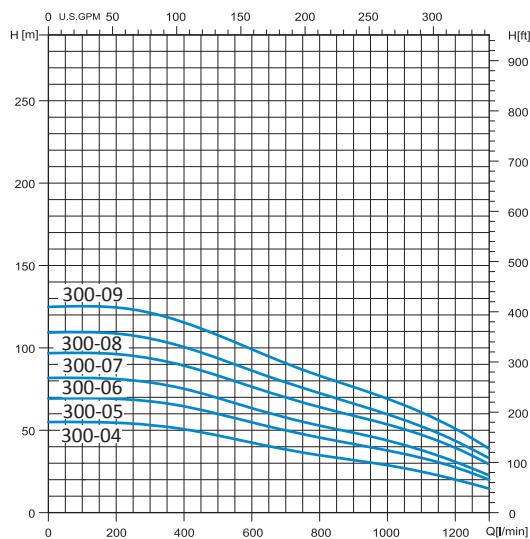
- External casing: Stainless steel AISI 304
- Motor shaft: Stainless steel AISI 304
- Upper body: Cast Iron
- Lower body: Cast Iron
- Mechanical seal: Ceramic/Graphite

MATERIALI POMPE

- Camicia esterna: Acciaio inox AISI 304
- Albero motore: Acciaio inox AISI 304
- Stadi e giranti: Acciaio inox AISI 304

PUMP MATERIALS

- External casing: Stainless steel AISI 304
- Motor shaft: Stainless steel AISI 304
- Stages and impellers: Stainless steel AISI 304



SP 300



SP 300 - 50 HZ

TIPO TYPE	POTENZA NOMINALE NOMINAL POWER		STADI STAGES	Q = PORTATA- CAPACITY													DIMENSIONI DIMENSIONS			
	P2			m ³ /h	18	21	24	27	30	36	42	48	54	60	66	72	78	DNM	Lunghezza Lenght A (mm)	Peso Weight (Kg)
	HP	kw																		
Prevalenza manometrica totale in m.C.A.- Total head in meters w.c.																				
SP 300-04	10	7,5	4	53	52	51	48	47	43	38	35	32	28	25	20	14	4"	722	13,7	
SP 300-05	12,5	9,3	5	67	66	64	62	60	55	50	46	42	38	33	27	19	4"	835	16	
SP 300-06	15	11	6	79	78	76	73	70	64	58	53	48	44	38	32	23	4"	948	18,3	
SP 300-07	17,5	13	7	94	92	89	86	84	77	70	64	59	54	47	40	29	4"	1061	20,6	
SP 300-08	20	15	8	106	104	101	97	94	87	80	73	67	60	53	44	33	4"	1174	22,9	
SP 300-09	25	18,5	9	122	118	116	112	108	99	91	83	76	69	61	51	38	4"	1287	25,1	